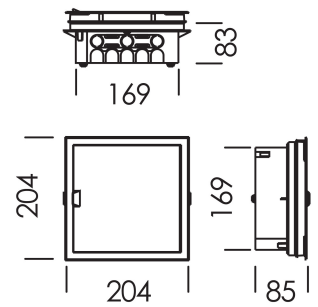


FICHA TÉCNICA ↓**ET108 - QUADRO DE EMBUTIR SÉRIE E**

- 1 Fila
- 8 Módulos
- Porta transparente
- Inclui suporte ligador SLP8F



Dim. em mm

- Segundo EN 61439-3
- IP40/ IK07
- Fabricados em termoplástico. Cor branco RAL 9010
- Porta opaca, reversível e com abertura a 90°
- Instalação de equipamentos em calha (35mm) EN50022
- Equipamento com ligador T/N fixados em suporte de material auto-extinguível
- Características mecânicas: em material isolante tipo poliestireno
- Duplo isolamento - Classe II
- Tensão de isolamento: 400V. Tensão nominal AC 230/400V
- Humidade máxima: (50%HR a + 40C)